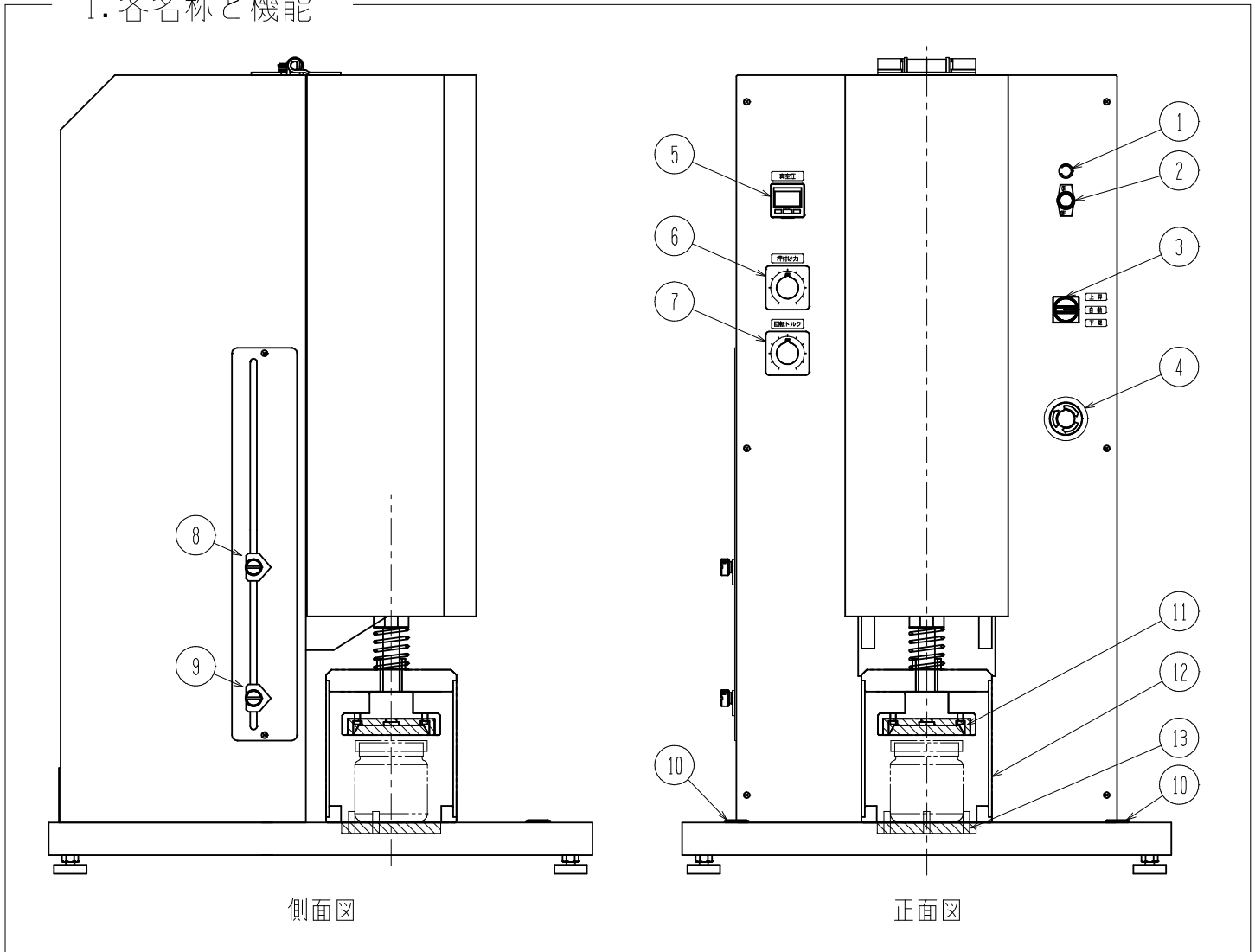


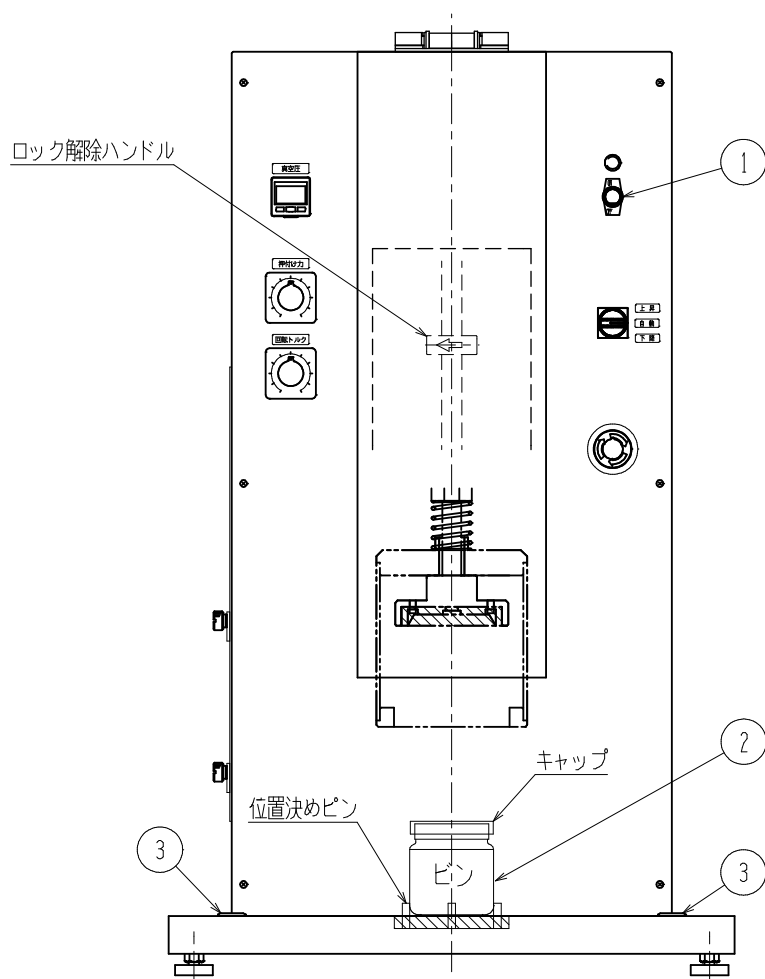
# 真空キャップ取扱説明書

## 1. 各名称と機能



No	名称	機能
1	電源ランプ	電源スイッチをONにするとランプが点灯します。
2	電源スイッチ	電源ON、OFFスイッチ。
3	切換スイッチ	自動/手動(上昇、下降)の切換えスイッチ。
4	非常停止ボタン	異常や危険時に装置を緊急に停止させるスイッチ。
5	真空圧計	真空圧の設定。(MAX60KPA) MAX値以下でないと真空動作は出来ない。
6	押付ボリューム	キャップを押付ける値の設定。
7	締付ボリューム	キャップを締付けるトルクの設定。
8	上昇端センサー	真空カバーの上限位置の設定。
9	下降端センサー	真空カバーの下限位置の設定。
10	起動スイッチ	ピンとキャップをセット後に起動させるスイッチ。(ベース面に2ヶ所)
11	ウレタンキャップ	キャップの種類が違う時に交換する部品。
12	真空カバー(アクリルカバー)	ピンの高さが違う時に交換する部品。
13	底部ウレタン	ピンの種類が違う時に交換する部品。

## 2. 操作手順



### 操作手順

- |   |   |
|---|---|
| ① | 電源スイッチをONにします。  |
| ② | キャップを軽く載せたピンをビン受けベースの位置決めピンを利用してセンターへセットします。  |
| ③ | <p>自動運転 切換スイッチを自動にセレクトして起動スイッチ（2ヶ所）を同時押しでスタートします。真空カバー内が設定圧になった時点でキャップの締付けがスタートし、締付け完了で真空カバーが上昇します。</p> <p>手動運転 切換スイッチの上昇／下降をセレクトして起動スイッチを押しスタートします。上昇は2ヶ同時押しで上限位置まで、下降は押ししている間だけ下降します。</p> |
| ④ | キャップの締付け完了です。一連の動作は終了です。  |

#### \*注意事項\*

- ・動作異常があった場合は、切換スイッチの上昇／下降をセレクトして起動スイッチを押し回避して下さい。
- ・真空カバーがベースまで下降する際に手や物等が真空カバーに挟まらないように注意して下さい。
- ・空運転はフード上下機構がロックして動作不良になる事がありますので避けて下さい。  
ロックした場合は必ず電源を切り、正面カバーを開けてロック解除ハンドルを矢印方向へまわして解除してください。
- ・瓶と蓋が濡れているとキャップ不良の原因となりますのでご注意下さい。