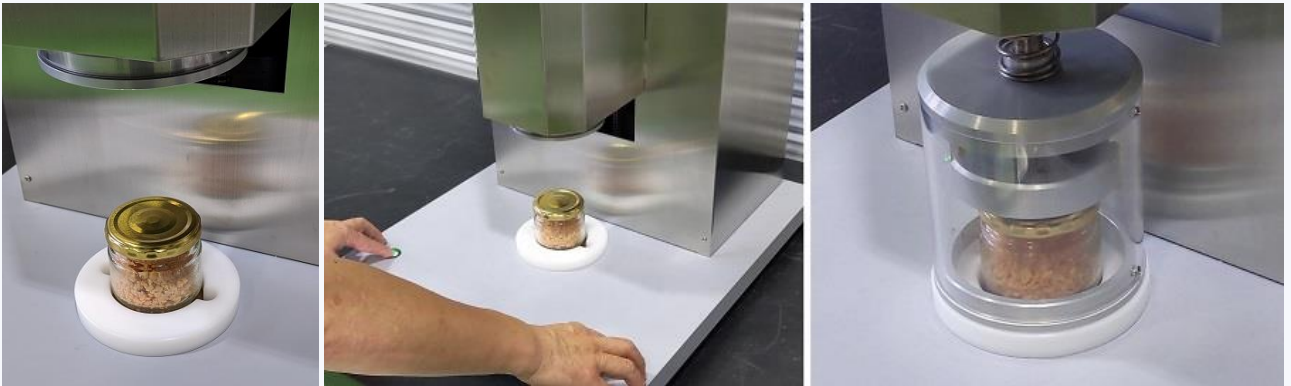


# 真空キャッパー V-ACP-02

ジャムや海産物などのビン内部を真空にして  
商品の**鮮度、風味を保ちます！**



## ■特徴

- ・自動蓋締め&真空引き
  - ・ビン内部を真空 (-50kpa)
  - ・メンテナンス (掃除) が容易
  - ・アタッチメント交換で複数品種対応



各種サイズのビンに対応



対象ビン高 : Min42mm~Max180mm  
対象ビン径 : Min45mm~Max90mm  
※ツイスト・スクルータイプの広口ビンに対応



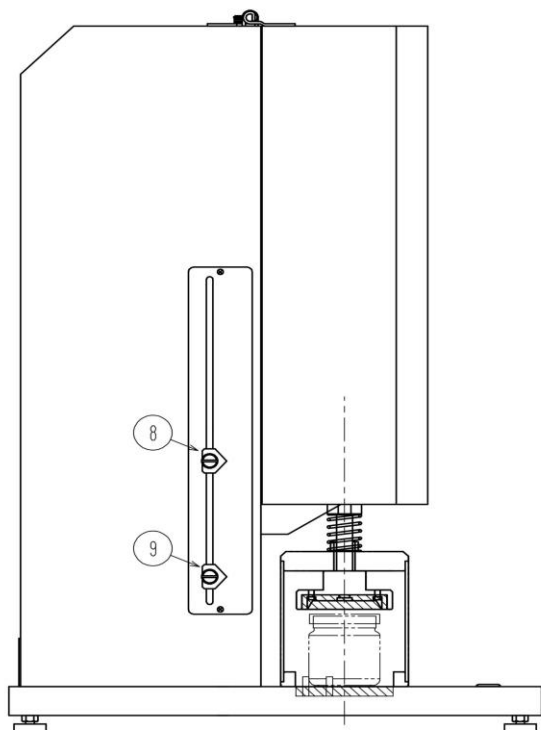
株式会社 品川通信計装サービス

〒971-8125 福島県いわき市小名浜島字高田町44番7  
Tel:0246-58-3334 Fax:0246-58-3335

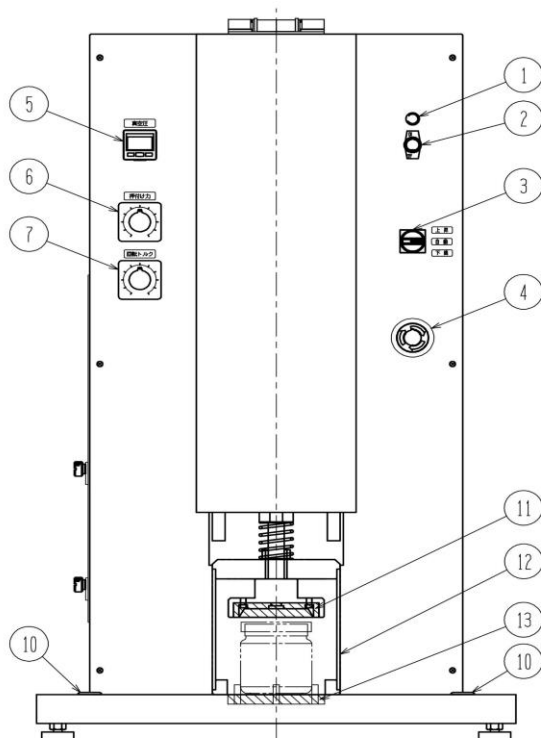
QRコードにアクセスすると  
本製品の動画がご覧頂けます



# 真空キャッパー機器名称



側面図



正面図

- ①電源ランプ ②電源スイッチ ③切替スイッチ（自動/手動等） ④非常停止ボタン  
 ⑤真空圧計（真空圧の設定） ⑥押付ボリューム（キャップ押付圧値の設定）  
 ⑦締付ボリューム（キャップ締付トルクの設定） ⑧上限端（真空カバーの上限位置設定）  
 ⑨下限端（真空カバーの下限位置設定） ⑩起動スイッチ（ベース面に2箇所）  
 ⑪ウレタンキャップ（キャップ種類により交換） ⑫真空カバー（ビンの高低により交換）  
 ⑬底部ウレタン（ビンの種類により交換）

	仕 様
ピン把持	特殊ゴムによる底面把持
駆動モーター	AC100V 20W
真空圧力	-55～0kPa（標準設定：-50kPa）
出力トルク	0.06～0.481kgm（0.61～4.66Nm）
対象ビン高 対象ビン径	Min42mm～Max180mm Min45mm～Max90mm
対象キャップ	ツイスト/スクリュューキャップ対応
本体サイズ	W450 * D500 * H750 重量40kg
添付品	オイルレス真空ポンプ（フィルター付） W485 * D249 * H248 重量21kg AC100V

※複数品種への対応はオプション品の治具にて対応いたします。  
 特殊仕様につきましてもご相談承ります。