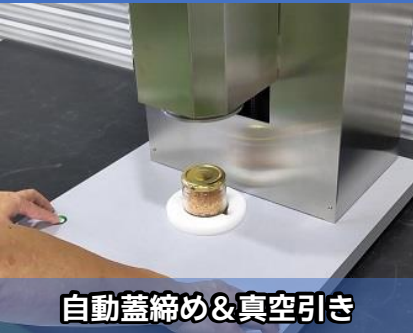


真空キャッパー装置

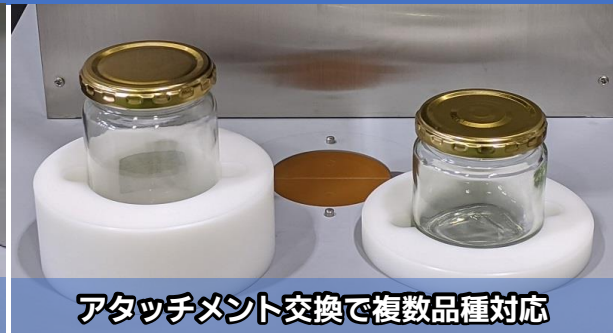
V-ACP-03



自動蓋締め&真空引き



ビン内部を真空(-50kpa)

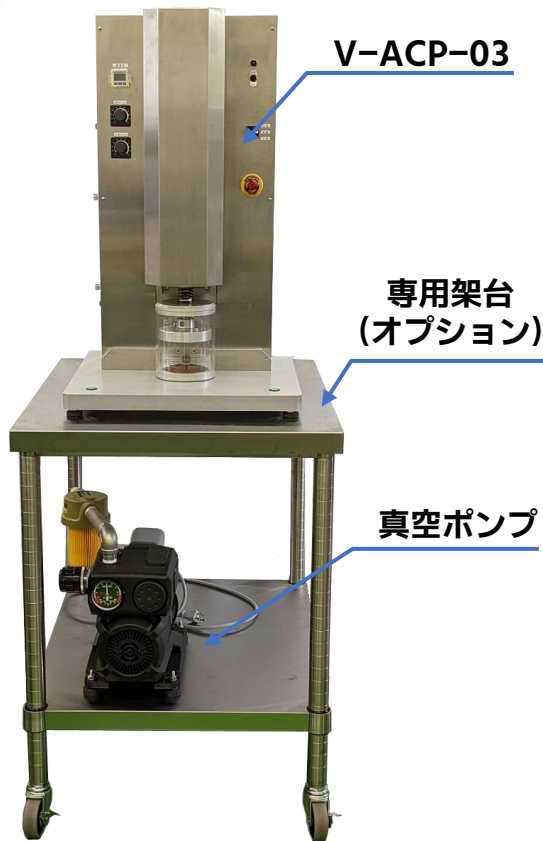


アタッチメント交換で複数品種対応

簡単操作で真空キャップ！作業効率も大幅UP！

■ 特長 ■

- ・ ツイスト&スクリュー両方OK
- ・ 真空引きのタイミング調整可能
- ・ メンテナンス(掃除)が容易



各種サイズのビンに対応



対象ビン高：Min42mm~Max180mm

対象ビン径：Min45mm~Max90mm



株式会社 品川通信計装サービス

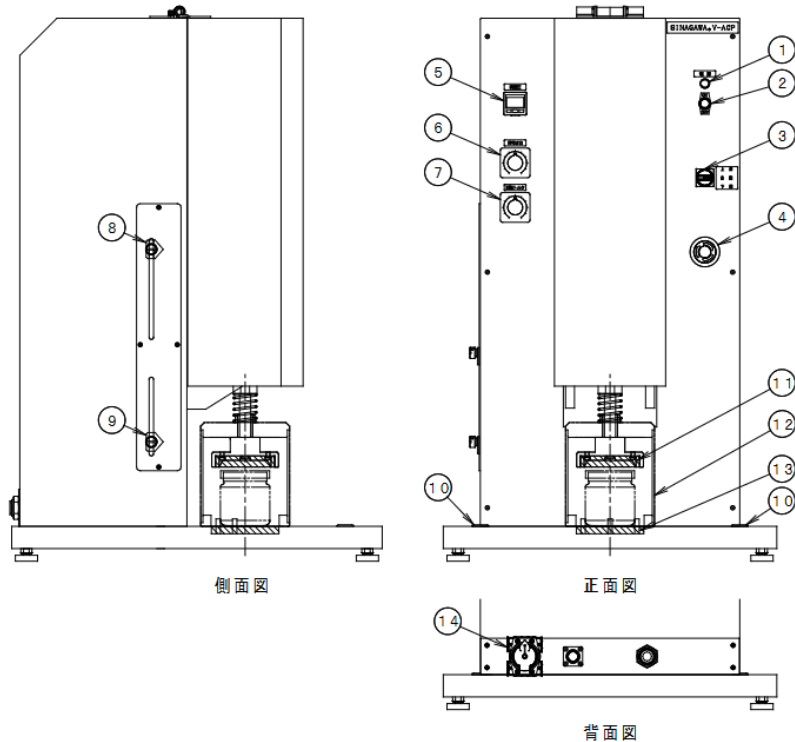
〒971-8125 福島県いわき市小名浜島字高田町44番の7

Tel: 0246-58-3334 Fax: 0246-58-3335

<http://www.sinagawa-tsushin.co.jp>



真空キャッパー機器名称



- ①電源ランプ ②電源スイッチ ③切替スイッチ(自動/手動等) ④非常停止ボタン
 ⑤真空圧計(真空圧の設定) ⑥押付ボリューム(キャップ押付圧値の設定)
 ⑦締付ボリューム(キャップ締付トルクの設定) ⑧上限端(真空カバーの上限位置設定)
 ⑨下限端(真空カバーの下限位置設定) ⑩起動スイッチ(ベース面に2箇所)
 ⑪ウレタンキャップ(キャップ種類により交換) ⑫真空カバー(ビンの高低により交換)
 ⑬底部ウレタン(ビンの種類により交換) ⑭キャッピングモードスイッチ

	仕様
ピン把持	特殊ゴムによる底面把持
駆動モーター	AC100V 20W
真空圧力	-55~0kPa (標準設定: -50kPa)
出力トルク	0.06~0.481kgm (0.61~4.66Nm)
対象ビン高 対象ビン径	Min42mm~Max180mm Min45mm~Max90mm
対象キャップ	ツイスト/スクリューキャップ対応
本体サイズ	W450*D500*H750 重量40kg
添付品	オイルレス真空ポンプ (フィルター付) W485*D249*H248 重量21kg AC100V

※複数品種への対応はオプション品の治具にて対応いたします。
 特殊仕様につきましてもご相談承ります。